

2005

Parts Catalogue

Motore 2T

250/300 cc

MX-END

Tm Racing Spa
Via Fano 6
61100 Pesaro ITALY

Phone: +39 0721 25.113
Fax +39 0721 40.18.08 (Amministrazione)
Fax +39 0721 40.66.44 (Magazzino Ricambi)

Home Page: <http://www.mototm.com>
E-mail: mtm@mototm.com

Ultimo aggiornamento (Last Update):
01 Dicembre 2004

© Tm Racing s.p.a. 2004

Disegni:
CR di Cucchi Roberto
Phone/Fax +39 0721 20.18.17
E-mail: robertocucchi@inwind.it

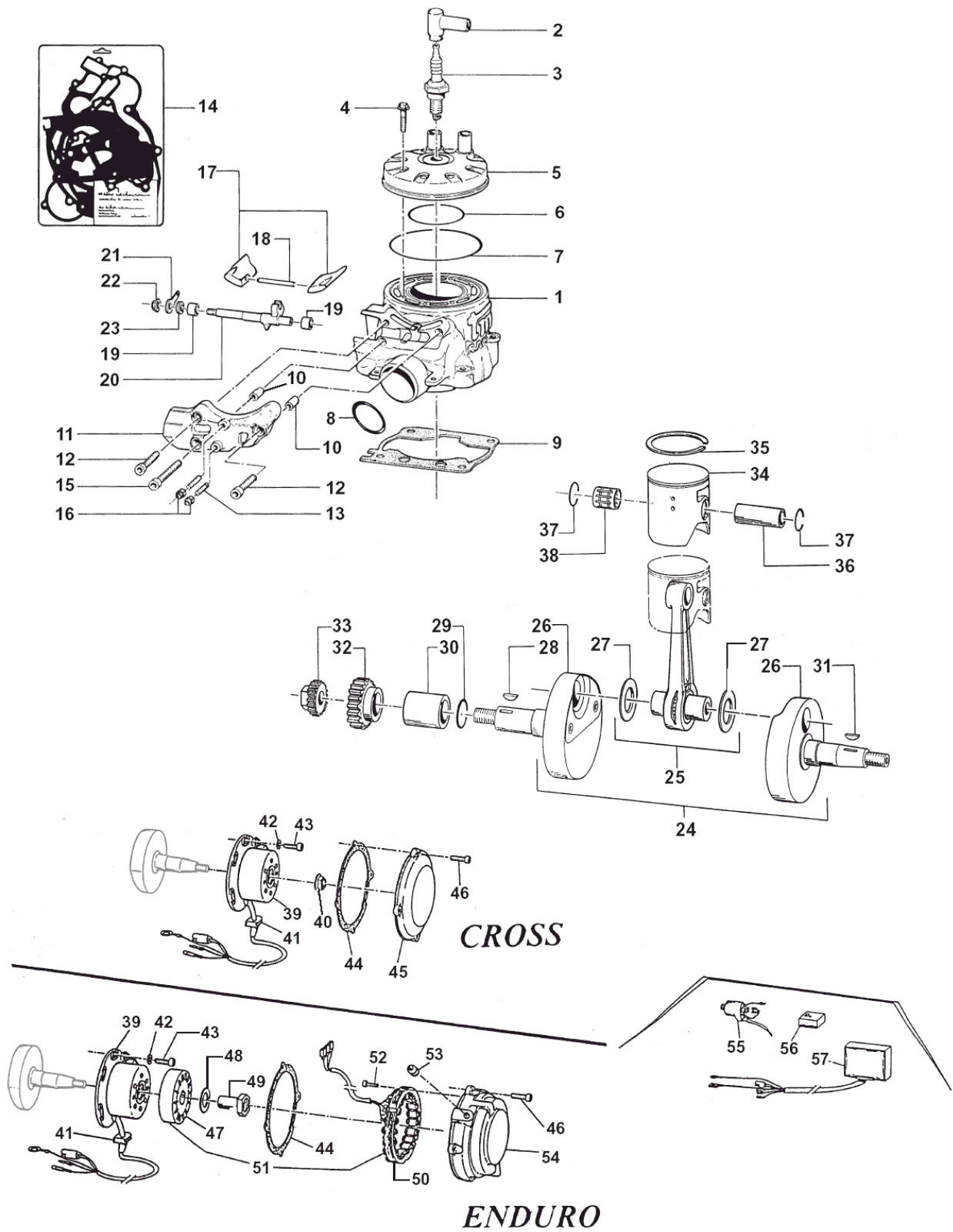
Tm Racing SpA uses and advises



Indice (Index)

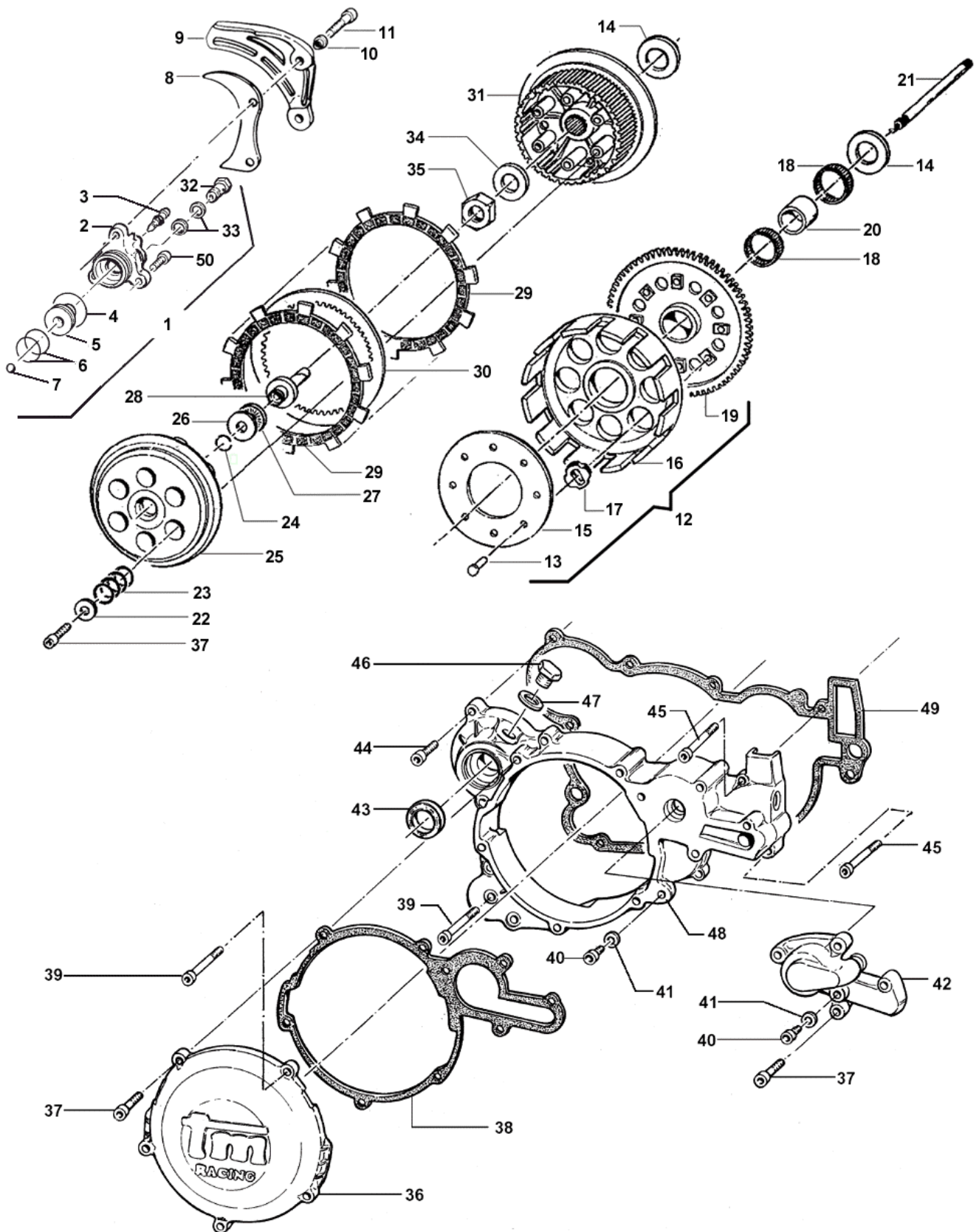
| | |
|---|----------------|
| Cilindro – Pistone – Accensione | Tav. 01 |
| (Cylinder/Piston/Ignition) | |
| Frizione | Tav. 02 |
| (Clutch) | |
| Basamento Motore | Tav. 03 |
| (Crankcase) | |
| Forchette cambio – Messa in moto | Tav. 04 |
| (Gear box fork – Kick starter) | |
| Cambio Cross/Enduro | Tav. 05 |
| (Gear box) | |
| Marmitta – Silenziatore | Tav. 06 |
| (Pipe/Silencer) | |

Tav. 01 – CILINDRO – PISTONE - ACCENSIONE



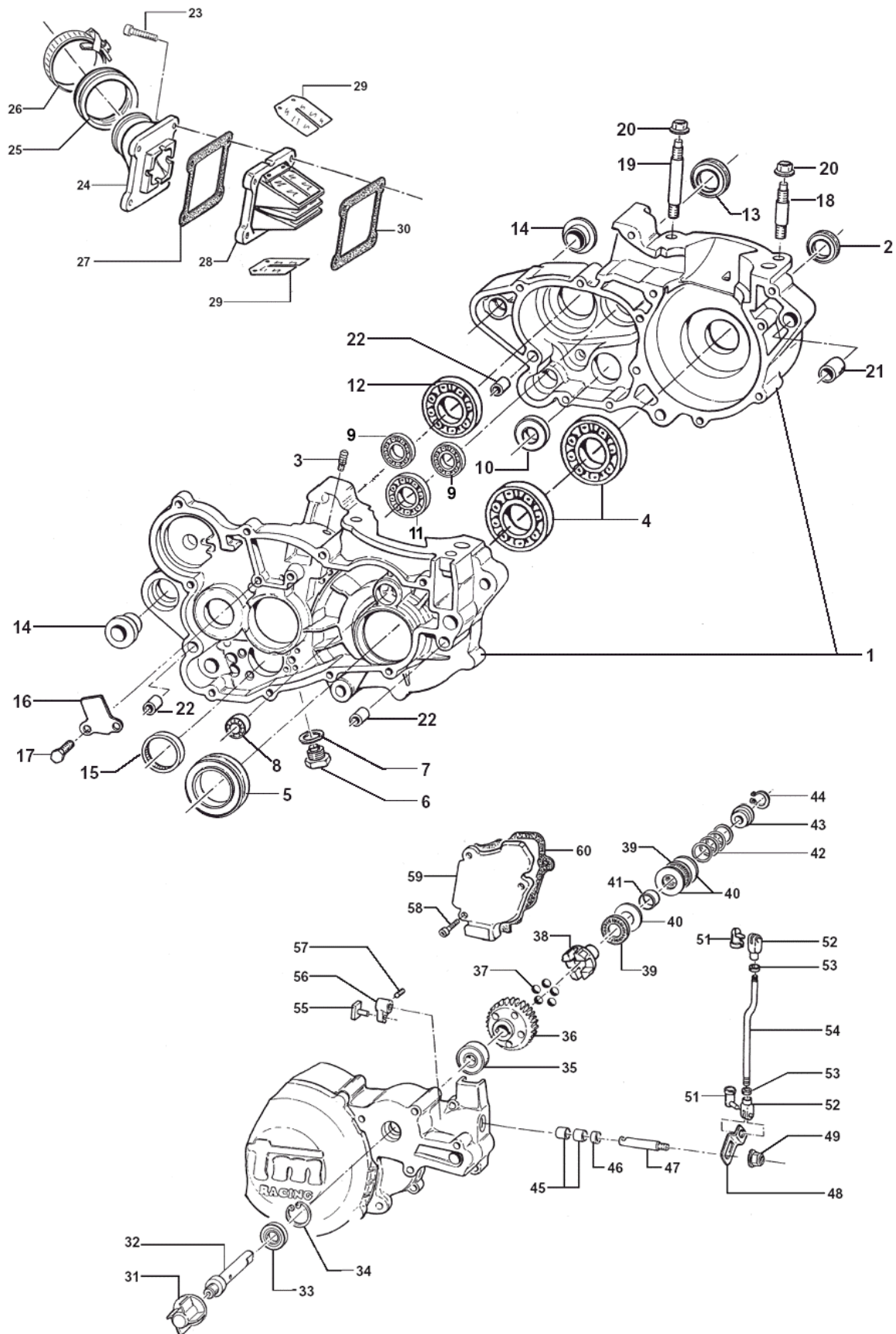
| Pos | Codice | Q.tà | New | Descrizione | Pos | Codice | Q.tà | Descrizione |
|-----|---------|------|-----|--|-------|-----------|------|---|
| 1 | 01255 | 1 | | CILINDRO 250cc CROSS NUDO Cylinder (without power valve) | 27 | 18064 | 2 | RONDELLA ARGENTATA x cod 18249 Silver washer |
| | 01257 | - | | CILINDRO 250cc CROSS CPL* Cylinder Assy. * | 28 | 49012 | 1 | CHIAVETTA VOLANO Key |
| | 01256 | 1 | | CILINDRO 250cc ENDURO NUDO Cylinder (without power valve) | 29 | 12252 | 1 | O-RING O-Ring |
| | 01258 | - | | CILINDRO 250cc ENDURO CPL* Cylinder Assy. * | 30 | 26250 | 1 | DISTANZIALE Spacer |
| | 01302 | 1 | | CILINDRO 300cc CROSS NUDO Cylinder (without power valve) | 31 | 49010 | 1 | CHIAVETTA VOLANO Key |
| | 01303 | | | CILINDRO 300cc CROSS CPL* Cylinder Assy. * | 32 | 40248 | 1 | PIGNONE COPPIA PRIMARIA 250 END – 300 CROSS/END Gear, primary drive |
| | 01304 | 1 | | CILINDRO 300cc ENDURO NUDO Cylinder (without power valve) | 40244 | | 1 | PIGNONE COPPIA PRIMARIA 250 CROSS Gear, primary drive |
| | 01305 | - | | CILINDRO 300cc ENDURO CPL* Cylinder Assy. * | 33 | 40247 | 1 | DADO INGRANAGGIO POMPA ACQUA Gear, water pump |
| 2 | 21017 | 1 | | PIPETTA CANDELA NGK Cap, spark plug | 34 | 10510 | - | PISTONE 250cc 66.33 CPL*** Piston 250cc 66.33 Comp.*** |
| 3 | 06010 | 1 | | CANDELA NGK BR 8 EG Spark plug | 10511 | | - | PISTONE 250cc 66.34 CPL*** Piston 250cc 66.34 Comp.*** |
| 4 | 49333 | 8 | | VITE TE/FLANG. 8 X 40 Screw | 10512 | | - | PISTONE 250cc 66.35 CPL*** Piston 250cc 66.35 Comp.*** |
| 5 | 02251 | 1 | | TESTA 250cc Head | 10602 | | - | PISTONE 300cc 71.94 CPL*** Piston 300cc 71.94 Comp.*** |
| | 02300 | 1 | | TESTA 300cc Head | 10603 | | - | PISTONE 300cc 71.95 CPL*** Piston 300cc 71.95 Comp.*** |
| 6 | 12250 | 1 | | O-RING PICCOLO O-ring, Small | 35 | 11251 | 1 | SEGMENTO 250cc Ring 250cc, piston |
| 7 | 12251 | 1 | | O-RING GRANDE O-ring, Big | 11057 | | 1/2 | SEGMENTO 300cc Ring 300cc, piston |
| 8 | 12007 | 1 | | O-RING SCARICO O-ring, exhaust | 36 | 09250 | 1 | SPINOTTO Pin |
| 9 | 05250 | - | | GUARNIZIONE BASE CILINDRO 0.2 mm Gasket 0,2 Cylinder | 37 | 09251 | 2 | ANELLINI FERMA SPINOTTO Clip, piston pin |
| | 05251 | 1 | | GUARNIZIONE BASE CILINDRO 0.3 mm Gasket 0,3 Cylinder | 38 | 19250 | 1 | GABBIA SPINOTTO Top end bearing |
| | 05252 | - | | GUARNIZIONE BASE CILINDRO 0.4 mm Gasket 0,4 Cylinder | 39 | 15200.250 | 1 | GENERATORE KOKUSAN Generator kokusan |
| | 05253 | - | | GUARNIZIONE BASE CILINDRO 0.5 mm Gasket 0,5 Cylinder | 40 | 49657 | 1 | DADO ACCENSIONE CROSS Flange Nut, CROSS |
| 10 | 26041 | 2 | | GRANO CENTRAGGIO 7 X 8 Pin, dowel | 41 | 21004 | - | GOMMINO PASSACAVO Rubber |
| 11 | ----- | - | | RICAMBIO NON DISPONIBILE Spare not available | 42 | 49603 | 2 | RONDELLA 6 X 12 Washer |
| 12 | 49477 | 2 | | VITE TCEI 5 X 25 Screw | 43 | 49484 | 2 | VITE TCEI 6 X 20 Screw |
| 13 | 49703 | 2 | | GRANO 5 X 20 Grub screw | 44 | 05259 | 1 | GUARNIZIONE COP. ACCENSIONE Gasket, ignition cover |
| 14 | 05610 | - | | KIT GUARNIZIONI + O-RING Gaskets kit + O-ring | 45 | 30253 | 1 | COPERCHIO ACCENSIONE CROSS Cover, ignition for Cross |
| 15 | 49476 | 2 | | VITE TCEI 5 X 20 Screw | 46 | 49477 | 3 | VITE TCEI 5 X 25 Screw |
| 16 | 49633 | 2 | | DADO M5 AUTOBLOCCANTE BASSO Nut | 47 | 15103 | - | ROTORE DUCATI Ducati rotor |
| 17 | 22253 | 1 | | VALVOLA GHIgliOTTINA 250 (COPPIA) Power valve (left + right) | 48 | 49618 | 1 | RONDELLA ACCIAIO 18 Washer |
| | 22254 | 1 | | VALVOLA GHIgliOTTINA 300 (COPPIA) Power valve (left + right) | 49 | 49061 | 1 | DADO ACCENSIONE ENDURO Nut, Enduro |
| 18 | 19019 | 1 | | PERNO VALVOLA Pin, power valve | 50 | 15102 | - | STATORE DUCATI Ducati stator |
| 19 | 19045 | 2 | | GABBIA A RULLI HK 0810 Bearing, shaft | 51 | 15100 | 1 | ALTERNATORE DUCATI (15102+15103) A.C. Generator |
| 20 | 28026 | 1 | | ALBERINO COMANDO VALVOLA Shaft, power valve | 52 | 49470 | 2 | VITE 4 x 12 Screw |
| 21 | 28039 | 1 | | PIASTRINO SUPERIORE Plate, upper | 53 | 21007 | 1 | GOMMINO PASSACAVO Rubber |
| 22 | 49701 | 1 | | DADO M5 FLANGIATO Nut, flange | 54 | 30260 | 1 | COPERCHIO ACCENSIONE ENDURO Cover, ignition for Enduro |
| 23 | 04006 | 1 | | PARAOILIO 8 X 12 X 3 Oil seal | 55 | 15206 | 1 | BOBINA KOKUSAN Coil kokusan |
| 24 | 18256 | - | New | ALBERO MOTORE 250 CPL** M. 2005 Crankshaft Comp.** | 56 | 15101 | 1 | REGOLATORE Voltage regulator |
| | 18253 | - | New | ALBERO MOTORE 300 CPL** Crankshaft Comp.** | 57 | 15203 | 1 | CENTRALINA KOKUSAN CDI kokusan |
| 25 | 18246 | - | New | BIELLA COMPLETA 250cc M.05 Rod Kit | | | | * Completo di Pos. 10+11+12+13+15+16+17+18+19+20+21+22+23 |
| | 18249 | - | | BIELLA COMPLETA 300cc Rod Kit | | | | ** Completo di Pos. 25+26 |
| 26 | 18256.1 | 1 | New | COPPIA SEMIALBERI 250 M. 2005 Crank (left + right) | | | | *** Completo di Pos. 35+36+37 |
| | 18253.1 | 1 | New | COPPIA SEMIALBERI 300 Crank (left + right) | | | | |

Tav. 02 – FRIZIONE



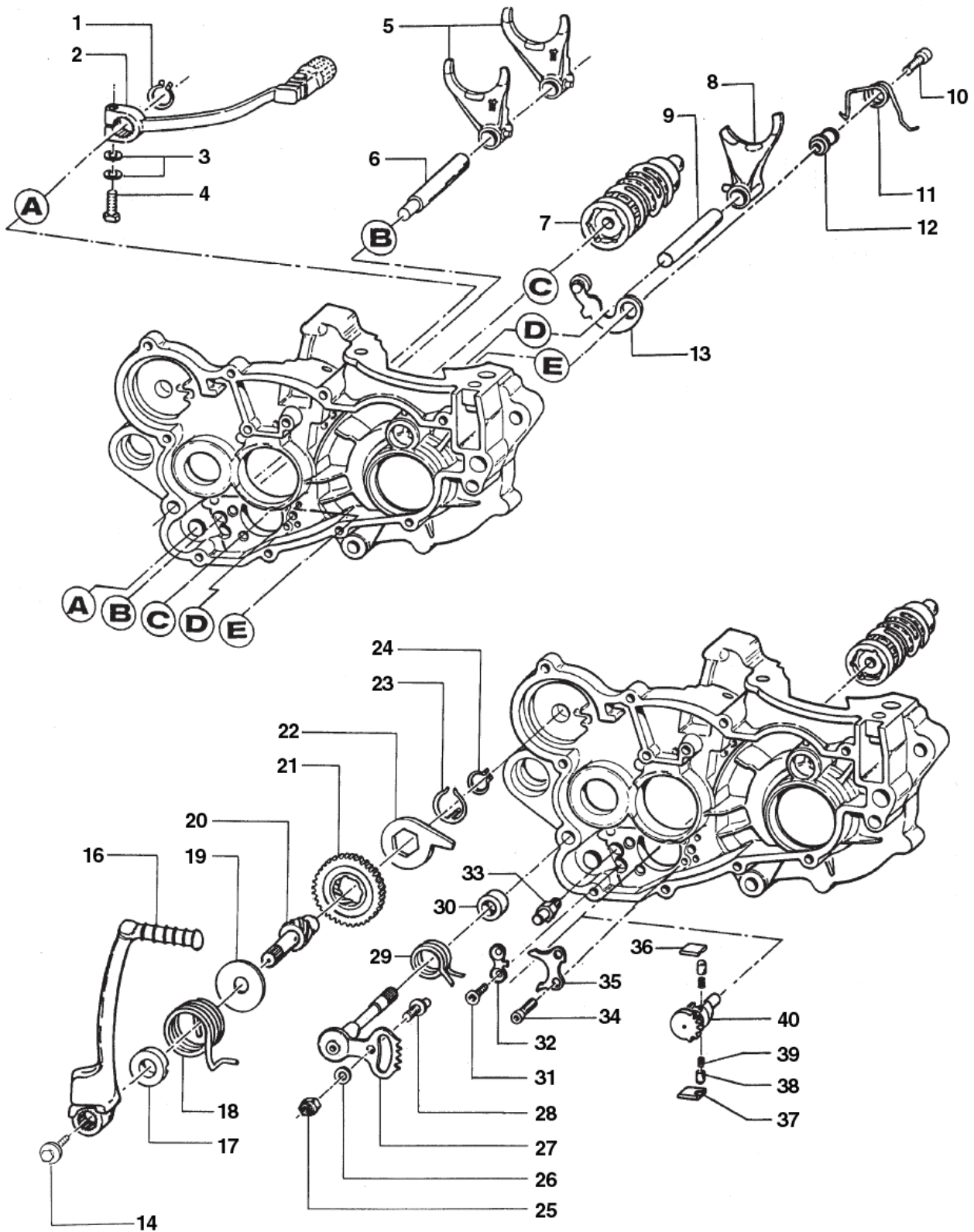
| Pos | Codice | Q.tà | New | Descrizione | Pos | Codice | Q.tà | New | Descrizione |
|-----|---------|------|-----|--|-----|--------|------|-----|--|
| 1 | F30840 | - | New | COPERCHIO FRIZ. IDR. CPL* Hydraulic clutch pump Assy. | 36 | 30272 | 1 | | COPERCHIO FRIZIONE ESTERNO Clutch Cover, External |
| 2 | F30789 | 1 | New | COPERCHIO FRIZ. IDR. NUDO Cover, Hydraulic clutch | 37 | 49484 | 16 | | VITE TCEI 6 X 20 Screw |
| 3 | 35264 | 1 | | VITE SPURGO Screw | 38 | 05257 | 1 | | GUARNIZIONE COPERCHIO ESTERNO Gasket, external clutch cover |
| 4 | 12254 | 1 | | O-RING O-Ring | 39 | 49467 | 1 | | VITE TCEI 6 X 75 Screw |
| 5 | 35256 | 1 | | PISTONE POMPA Piston, clutch | 40 | 49480 | 2 | | VITE TCEI 6 X 10 Screw |
| 6 | 12258 | 2 | | O-RING PISTONE O-Ring | 41 | 49104 | 2 | | RONDELLA Washer |
| 7 | 19052 | 1 | | SFERA Ball | 42 | 30257 | 1 | | COPERCHIO POMPA ACQUA Cover, Water pump |
| 8 | 40022 | 1 | | PROTEZIONE ERGAL Protection, Aluminum | 43 | 04102 | 1 | | PARAOLIO LEVA M/M 30 X 20 X 7 Oil seal |
| 9 | 40023.2 | 1 | | PROTEZIONE PLASTICA Protection, Plastic | 44 | 49485 | 9 | | VITE TCEI 6 X 25 Screw |
| 10 | 26211 | 2 | | BOCCOLINA Ø 5 Collar | 45 | 49487 | 2 | | VITE TCEI 6 X 35 Screw |
| 11 | 49535 | 2 | | VITE TCEI 5 X 35 Screw | 46 | 49300 | 1 | | TAPPO CARICO OLIO Oil plug |
| 12 | 40245 | - | | COPPIA PRIMARIA CPL** Primary gear Assy** | 47 | 49103 | 1 | | RONDELLA TAPPO Washer |
| 13 | 49202 | 8 | | CHIODO Ø 6 Stud | 48 | 30271 | 1 | | COPERCHIO INTERNO FRIZIONE Clutch Cover, Internal |
| 14 | 48250 | 2 | | SPESSORE Spacer | 49 | 05271 | 1 | | GUARNIZIONE COPERCHIO INTERNO Gasket, internal clutch cover |
| 15 | 35262 | 1 | | DISCO BATTUTA GOMMINI Plate | 50 | 49476 | 3 | | VITE TCEI 5 X 20 Screw |
| 16 | 25251 | 1 | | CAMPANA FRIZIONE Clutch Gasket | | | | | |
| 17 | 21005 | 8 | | GOMMINO PARASTRAPPI Rubber | | | | * | Completo di Pos: 2+4+5+6+7 |
| 18 | 19050 | 2 | | GABBIA A RULLI 28 X 33 X 13 Needle cage | | | | ** | Completo di Pos: 13+15+16+17+19 |
| 19 | 40249 | 1 | | COPPIA PRIMARIA Z 57 Primary gear | | | | | |
| 20 | 26252 | 1 | | DISTANZIALE 27 X 28 X 22 Spacer | | | | | |
| 21 | 35046 | 1 | | ASTINA FRIZIONE (187.5mm) Clutch rod | | | | | |
| 22 | 49604 | 6 | | RONDELLA 6 X 18 Washer | | | | | |
| 23 | 16256 | 6 | | MOLLA FRIZIONE Spring, clutch | | | | | |
| 24 | 09006 | 1 | | ANELLINO Clip | | | | | |
| 25 | 25253 | 1 | | PIATTO SPINGIDISCO Plate, clutch pressure | | | | | |
| 26 | 19023 | 1 | | RONDELLA AS 1528 Kasher | | | | | |
| 27 | 19022 | 1 | | GABBIA A RULLI RADIALE AXK 1528 Needle cage | | | | | |
| 28 | 35047 | 1 | | REGGISPINTA Lifter, clutch | | | | | |
| 29 | 35253 | 9 | | DISCO FRIZIONE GUARNITO Clutch plate | | | | | |
| 30 | 35271 | 8 | | DISCO FRIZIONE ACCIAIO 1mm Plate, steel | | | | | |
| 31 | 25250 | 1 | | TAMBURELLO Clutch center | | | | | |
| 32 | F49801 | 1 | New | DADO SPURGO FRIZIONE Nut | | | | | |
| 33 | 49104 | 2 | New | RONDELLA Washer | | | | | |
| 34 | 35050 | 1 | New | RONDELLA TAMBURELLO Washer, clutch center | | | | | |
| 35 | 49060 | 1 | | DADO TAMBURELLO Nut, clutch center | | | | | |

Tav. 03 – BASAMENTO MOTORE - CENTRIFUGA



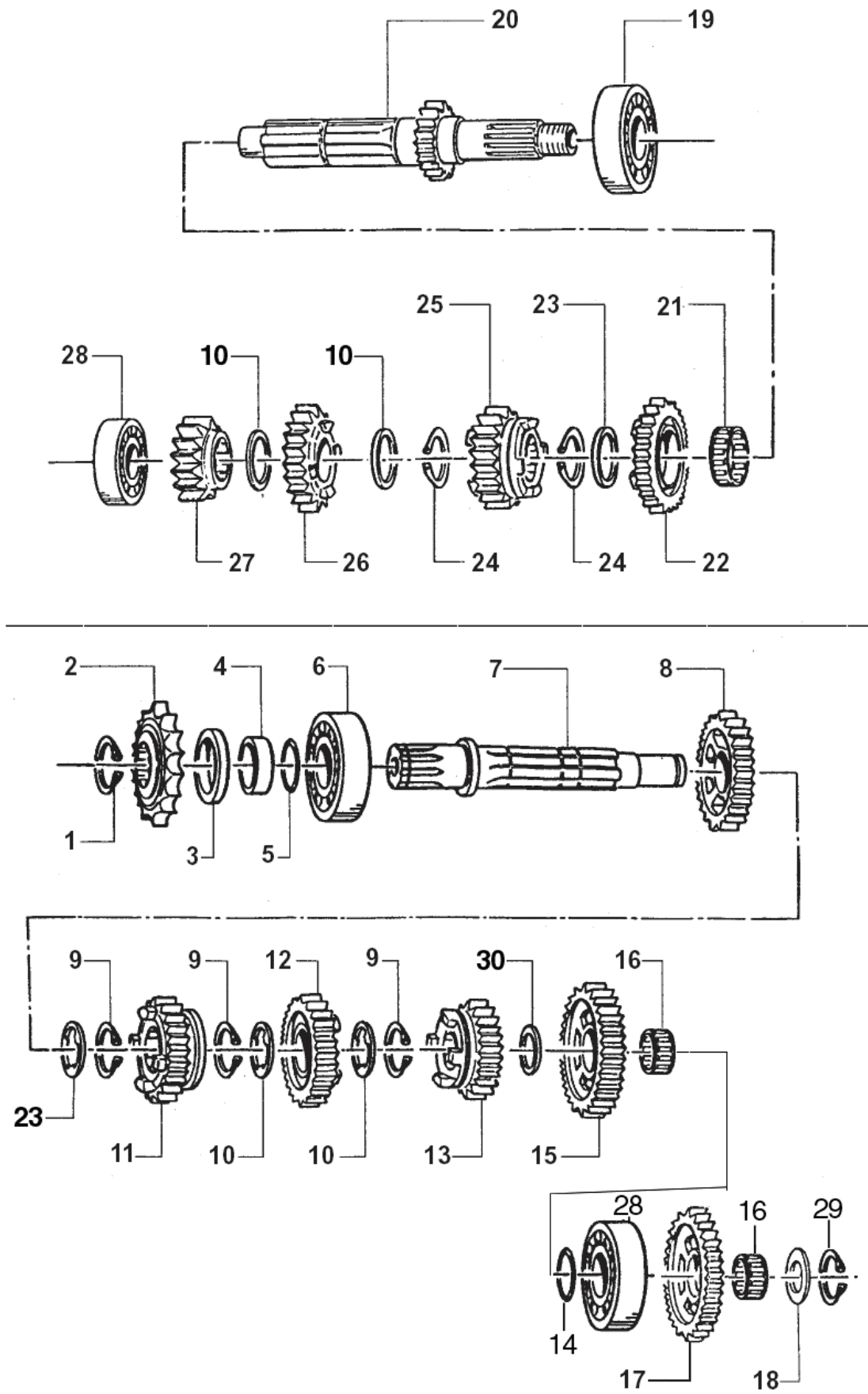
| Pos | Codice | Q.tà | New | Descrizione | Pos | Codice | Q.tà | Descrizione |
|-----|----------|------|-----|---|-----|---------|------|---|
| 1 | 30280.05 | 1 | New | BASAMENTO MOTORE 250 x V-FORCE Crankcase 250 | 35 | 03014 | 1 | CUSCINETTO 608 Z C3 Bearing |
| | 30300 | 1 | | BASAMENTO MOTORE 300 x V-FORCE Crankcase 300 | 36 | 40246 | 1 | INGRANAGGIO ROTAZIONE SFERE Gear, ball spin |
| 2 | 04000 | 1 | | PARAOLIO 20 X 35 X 7 Oil seal | 37 | 19007 | 5 | SFERA Ball |
| 3 | 49004 | 1 | | SFIATO CARTER Crankcase breather | 38 | 40050 | 1 | BUSSOLA bush |
| 4 | 03250 | 2 | | CUSCINETTO BANCO 63/28 C4 Bearing | 39 | 19022 | 2 | GABBIA A RULLI RADIALE AXK 1528 Needle cage |
| 5 | 04106 | 1 | | PARAOLIO 35 X 55 X 7 Oil seal | 40 | 19023 | 3 | RONDELLA AS 1528 Washer |
| 6 | 49301 | 1 | | TAPPO OLIO CON CALAMITA Oil plug with magnet | 41 | 26004 | 1 | DISTANZIALE Spacer |
| 7 | 49103 | 1 | | RONDELLA TAPPO Washer | 42 | 16255 | 1 | MOLLA Spring |
| 8 | 03013 | 1 | | CUSCINETTO 608 C3 Bearing | 43 | 48020 | 1 | PIATTELLO SUPERIORE MOLLA Cap, spring |
| 9 | 03251 | 2 | | CUSCINETTO 6203 C3 Bearing | 44 | 49210 | 1 | SEEGER Snap ring |
| 10 | 03010 | 1 | | CUSCINETTO DESMODROMICO 6001 2RS Bearing | 45 | 19045 | 2 | GABBIA A RULLI HK 0810 Needle cage |
| 11 | 03252 | 1 | | CUSCINETTO 6205 C3 Bearing | 46 | 04006 | 1 | PARAOLIO 8 X 12 X 3 Oil seal |
| 12 | 03252 | 1 | New | CUSCINETTO 6205 C3 Bearing | 47 | 28040 | 1 | ALBERINO RINVIO VALVOLA Shaft, power valve return |
| 13 | 04101 | 1 | | PARAOLIO 40 X 30 X 7 Oil seal | 48 | 28037 | 1 | PIASTRINO INFERIORE Plate, lower |
| 14 | 26032 | 2 | | BOCCOLA Ø 16 Collar | 49 | 49701 | 1 | DADO M 5 FLANGIATO Nut, flange |
| 15 | 19041 | 1 | | GABBIA A RULLI DHK 35/12 Needle cage | 51 | 49042 | 2 | MOLLA FORCHETTINA Spring |
| 16 | 26023 | 1 | | PIASTRINO CONVOGLIATORE OLIO Plate, oil conveyor | 52 | 49041 | 2 | FORCHETTINA Fork |
| 17 | 49440 | 2 | | VITE TE 6 X 14 Screw | 53 | 49630 | 2 | DADO M 4 BASSO Nut |
| 18 | 49031 | 2 | | PRIGIONIERO 10 X 60,5 Stud | 54 | 28255 | 1 | ASTINA VALVOLA Rod |
| 19 | 49033 | 2 | | PRIGIONIERO 10 X 81,5 Stud | 55 | 28036 | 1 | MARTELLETTO VALVOLA Hammer |
| 20 | 49656 | 4 | | DADO M 10 FLANGIATO 1,5 Nut, flange | 56 | 28035 | 1 | BIELLETTA Hanger |
| 21 | 26043 | 1 | | GRANO CARTER 14 X 14 Dowel | 57 | 49702 | 1 | GRANO 5 X 6 Grub screw |
| 22 | 26044 | 3 | | GRANO CARTER Dowel | 58 | 49473 | 3 | VITE TCEI 5 X 14 Screw |
| 23 | 49485 | 4 | | VITE TCEI 6 X 25 Screw | 59 | 30254.1 | 1 | COPERCHIO LEVERAGGI Cover |
| 24 | 30314 | 1 | | CONVOGLIATORE PACCO V-FORCE Manifold | 60 | 05258 | 1 | GUARNIZIONE LEVERAGGI Gasket, cover |
| 25 | 13009 | 1 | | COLLETTORE ASPIRAZIONE Rubber manifold | | | | |
| 26 | 51004 | 2 | | FASCETTA 40/60 Clamp | | | | |
| 27 | 05263 | 1 | | GUARNIZIONE PACCO LAMELLARE Gasket, reeds box | | | | |
| 28 | 20256 | 1 | | PACCO LAMELLARE V-FORCE Reeds box V-Force | | | | |
| 29 | 20257 | - | | KIT LAMELLE RICAMBIO V-FORCE Spare reeds, V-Force | | | | |
| 30 | 05268 | 1 | | GUARNIZIONE PACCO LAMELLARE Gasket, reeds box | | | | |
| 31 | 28010 | 1 | | GIRANTE POMPA ACQUA Impeller | | | | |
| 32 | 28002 | 1 | | ALBERINO POMPA ACQUA Shaft, water pump | | | | |
| 33 | 04004 | 1 | | PARAOLIO 12 X 22 X 5 Oil seal | | | | |
| 34 | 49215 | 1 | | SEEGER Snap ring | | | | |

Tav. 04 – FORCHETTE CAMBIO – MESSA IN MOTO



| Pos | Codice | Q.tà | Descrizione | Pos | Codice | Q.tà | Descrizione |
|-----|-----------|------|---|-----|--------|------|--|
| 1 | 43042.250 | 1 | LEVA CAMBIO Gear lever | 36 | 26060 | 1 | CRICCHETTO CAMBIO SUPERIORE Ratchet, upper |
| 2 | 49212 | 1 | SEEGER Snap ring | 37 | 26061 | 1 | CRICCHETTO CAMBIO INFERIORE Ratchet, lower |
| 3 | 49610 | 2 | RONDELLA ACCIAIO Ø 6 Washer | 38 | 26062 | 2 | PUNTALE Plunger |
| 4 | 49411 | 1 | VITE TE 6 X 20 Screw | 39 | 16012 | 2 | MOLLA PUNTALE Spring |
| 5 | 33013 | 2 | FORCHETTA ALBERO SECONDARIO Fork, countershaft | 40 | 40310 | 1 | INGRANAGGIO PORTACRICCHETTI Shifter gear |
| 6 | 33256 | 1 | PERNO FORCHETTA A.S. Shaft, countershaft fork | | | | |
| 7 | 33250 | 1 | ALBERO DESMODROMICO Drum | | | | |
| 8 | 33251 | 1 | FORCHETTA ALBERO PRIMARIO Fork, mainshaft | | | | |
| 9 | 33255 | 1 | PERNO FORCHETTA ALBERO PRIMARIO Shaft, mainshaft fork | | | | |
| 10 | 49485 | 1 | VITE TCEI 6 X 25 Screw | | | | |
| 11 | 16011 | 1 | MOLLA BLOCCAMARCE Spring | | | | |
| 12 | 26007 | 1 | DISTANZIALE MOLLA Spacer, spring | | | | |
| 13 | 26063 | 1 | PIASTRINO BLOCCAMARCE Stopper comp. | | | | |
| 14 | 49369 | 1 | VITE TE F/R 8 X 10 Ch. 10 Screw | | | | |
| 16 | 43250 | 1 | LEVA M/M Kick starter lever | | | | |
| 17 | 26253 | 1 | DISTANZIALE Spacer | | | | |
| 18 | 16253 | 1 | MOLLA M/M Spring, kick starter | | | | |
| 19 | 48257 | 1 | RONDELLA ALBERO M/M washer | | | | |
| 20 | 28250 | 1 | ALBERO M/M Shaft, kick start | | | | |
| 21 | 40349 | 1 | INGRANAGGIO SCORREVOLE M/M Sliding gear, kick starter | | | | |
| 22 | 26254 | 1 | BATTUTA M/M Kick starter stopper | | | | |
| 23 | 16254 | 1 | MOLLA Spring | | | | |
| 24 | 49214 | 1 | SEEGER Snap ring | | | | |
| 25 | 49638 | 1 | DADO M6 ALTO AUTOBLOCCANTE Nut | | | | |
| 26 | 49603 | 1 | RONDELLA 6 X 13 Washer | | | | |
| 27 | 28100 | 1 | ALBERO COMANDO Shaft, gearshift | | | | |
| 28 | 26050 | 1 | BATTUTA ECCENTRICA Pin | | | | |
| 29 | 16009 | 1 | MOLLA RITORNO LEVA CAMBIO Spring, gear lever | | | | |
| 30 | 26006 | 1 | DISTANZIALE MOLLA LEVA CAMBIO Spacer, gear lever spring | | | | |
| 31 | 49405 | 2 | VITE TSEI 6 X 20 UMB. Screw | | | | |
| 32 | 26022 | 1 | PIASTRINO FINE CORSA Plate | | | | |
| 33 | 26051 | 1 | BATTUTA FISSA Pin | | | | |
| 34 | 49483 | 2 | VITE TCEI 6 X 16 Screw | | | | |
| 35 | 26021 | 1 | PIASTRINO RIENTRO CRICCHETTI Plate, ratchet | | | | |

Tav. 05 – CAMBIO CROSS/ENDURO

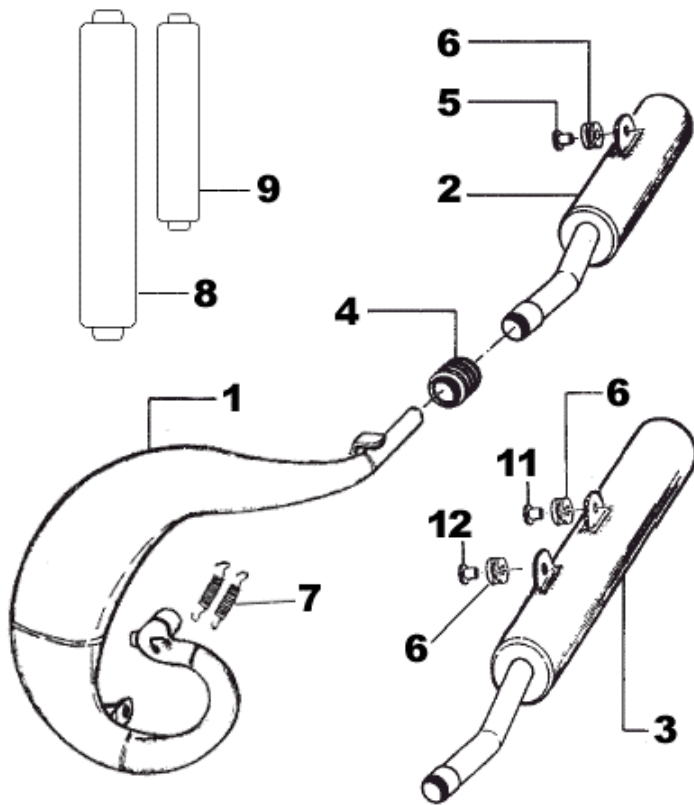


| Pos | Codice | Q.tà | New | Descrizione | Pos | Codice | Q.tà | Descrizione |
|-----|--------|------|-----|---|-------|--------|------|--|
| 1 | 49252 | 1 | | SEEGER PIGNONE CATENA Snap ring | 16 | 19012 | 2 | GABBIA A RULLI 17 X 21 X 10 Needle cage |
| 2 | 40214 | 1 | | PIGNONE CATENA Z 13 Sprocket, drive 13T | 17 | 40348 | 1 | INGRANAGGIO INTERMEDIO M/M Gear, idle |
| | 40212 | - | | PIGNONE CATENA Z 12 Sprocket, drive 12T | 18 | 48012 | 1 | RASAMENTO Washer |
| 3 | 04101 | 1 | | PARAOILIO 40 X 30 X 7 Oil seal | 19 | 03252 | 1 | CUSCINETTO 6205 C3 Bearing |
| 4 | 26251 | 1 | | DISTANZIALE PIGNONE Spacer | 20 | 40250 | 1 | ALBERO PRIMARIO Z 15 <u>CROSS</u> Mainshaft, Cross 15T |
| 5 | 12252 | 1 | | O-RING O-Ring | 40251 | | 1 | ALBERO PRIMARIO Z 14 <u>ENDURO</u> Mainshaft, Enduro 14T |
| 6 | 03252 | 1 | New | CUSCINETTO 6205 C3 Bearing | 21 | 19051 | 1 | GABBIA A RULLI 25 X 29 X 10 Needle cage |
| 7 | 40270 | 1 | | ALBERO SECONDARIO Countershaft | 22 | 40262 | 1 | INGRANAGGIO 5° A.P. Z 23 <u>CROSS</u> Gear, 5th Mainshaft 23T |
| 8 | 40275 | 1 | | INGRANAGGIO 2° A.S. Z 25 <u>CROSS/ENDURO</u> Gear, 2nd Countershaft 25T | 40266 | | 1 | INGRANAGGIO 5° A.P. Z 24 <u>ENDURO</u> Gear, 5th Mainshaft 24T |
| 9 | 49255 | 3 | | SEEGER RETTIFICATO Snap ring | 23 | 48254 | 2 | SPESSORE 25.2 X 31.8 X 1 Spacer |
| 10 | 48251 | 4 | | SPESSORE DENTELLATO Spacer | 24 | 49255 | 2 | SEEGER Snap ring |
| 11 | 40279 | 1 | | INGRANAGGIO 4° A.S. Z 21 <u>CROSS/ENDURO</u> Gear, 4th Countershaft 21T | 25 | 40258 | 1 | INGRANAGGIO 3° A.P. Z 19 <u>CROSS/ENDURO</u> Gear, 3rd Mainshaft 19T |
| 12 | 40277 | 1 | | INGRANAGGIO 3° A.S. Z 23 <u>CROSS/ENDURO</u> Gear, 3rd Countershaft 23T | 26 | 40260 | 1 | INGRANAGGIO 4° A.P. Z 21 <u>CROSS/ENDURO</u> Gear, 4 th Mainshaft 21T |
| 13 | 40281 | 1 | | INGRANAGGIO 5° A.S. Z 20 <u>CROSS</u> Gear, 5th Countershaft 20T | 27 | 40255 | 1 | INGRANAGGIO 2° A.P. Z 17 <u>CROSS/ENDURO</u> Gear, 2nd Mainshaft 17T |
| | 40280 | 1 | | INGRANAGGIO 5° A.S. Z 19 <u>ENDURO</u> Gear, 5th Countershaft 19T | 28 | 03251 | 2 | CUSCINETTO 6203 C3 Bearing |
| 14 | 48253 | 1 | | SPESSORE CAMBIO 17 X 30 X 1 Spacer | 29 | 49253 | 1 | SEEGER Snap ring |
| 15 | 40272 | 1 | | INGRANAGGIO 1° A.S. Z 27 <u>CROSS</u> Gear, 1st Countershaft 27T | 30 | 48252 | 1 | SPESSORE CAMBIO 20 X 29 X 1 Spacer |
| | 40273 | 1 | | INGRANAGGIO 1° A.S. Z 28 <u>ENDURO</u> Gear, 1st Countershaft 28T | | | | |

| Cambio CROSS (Gear Box CROSS) | | | | |
|--|-----------------------------|----------------------|----------------------------------|----------------------|
| | Primario (Mainshaft) | | Secondario (Countershaft) | |
| Marcia (Gear) | Denti (Teeths) | Codice (Code) | Denti (Teeths) | Codice (Code) |
| 1^ | 15 | 40250 | 27 | 40272 |
| 2^ | 17 | 40255 | 25 | 40275 |
| 3^ | 19 | 40258 | 23 | 40277 |
| 4^ | 21 | 40260 | 21 | 40279 |
| 5^ | 23 | 40262 | 20 | 40281 |

| Cambio ENDURO (Gear Box ENDURO) | | | | |
|--|-----------------------------|----------------------|----------------------------------|----------------------|
| | Primario (Mainshaft) | | Secondario (Countershaft) | |
| Marcia (Gear) | Denti (Teeths) | Codice (Code) | Denti (Teeths) | Codice (Code) |
| 1^ | 14 | 40251 | 28 | 40273 |
| 2^ | 17 | 40255 | 27 | 40275 |
| 3^ | 19 | 40258 | 23 | 20277 |
| 4^ | 21 | 40260 | 21 | 40279 |
| 5^ | 24 | 40266 | 19 | 40280 |

Tav. 06 SILENZIATORE - MARMITTA



| Pos | Codice | Q.tà | New | Descrizione |
|-----|----------|------|-----|--|
| 1 | 27254.05 | 1 | New | MARMITTA HGS 250/300 CROSS Pipe, 250 Cross |
| | 27258.05 | 1 | New | MARMITTA HGS 250/300 ENDURO Pipe, 250/300 Enduro |
| | 27254.2 | 1 | | MARMITTA HGS CROMATA X SM Pipe, 250/300 SM |
| 2 | 27060 | 1 | | SILENZIATORE 250/300 CROSS Silencer, Cross |
| 3 | 27055.05 | 1 | New | SILENZIATORE 250/300 ENDURO Silencer, Enduro |
| | 27055.01 | 1 | | SILENZIATORE X SM Silencer, SM |
| 4 | 21019 | 1 | | GOMMINO Rubber (silencer/pipe) |
| 5 | 26026 | 1/2 | | BOCCOLA SILENZIATORE Collar |
| 6 | 21008 | 1/2 | | GOMMINO SILENZIATORE Rubber, silencer |
| 7 | 16003 | 2 | | MOLLA SCARICO Spring |
| 8 | 27083 | - | | CARTUCCIA LANA RICAMBIO End Spare Wool (Enduro) |
| 9 | 27262 | - | | CARTUCCIA LANA RICAMBIO Mx Spare Wool (Cross) |
| 11 | 26055 | 1 | | BOCCOLA SILENZIATORE End Collar (Enduro) |
| 12 | 26072 | 1 | | BOCCOLA SILENZIATORE End Collar (Enduro) |

ACCESSORI (Accessories)

| Codice | Descrizione |
|--------|--|
| 50051 | ESTRATTORE ACCENSIONE KOKUSAN Puller, Kokusan ignition |
| | CHIAVE PIGNONE COPPIA Wrench, 1T primary drive gear |
| 50028 | CHIAVE ROTORE DUCATI Wrench, Ducati rotor |
| 50102 | PASTA GUARNIZIONE 250 gr. Silicone Liquid Gasket 250 gr. |
| 50053 | COMPARATORE PER FASE MOTORE Dial gauge |
| 50055 | GAMBO CORTO PER COMPARATORE |
| 50054 | GAMBO LUNGO PER COMPARATORE |

Note:
